

Desenvolvimento de ímãs para sensor de velocidade para motor de arranque de avião

Moisés de Mattos Dias¹

Lírio Schaeffer²

Arão de Matos Dias³

José Lesina Cezar⁴

José Carlos Krause de Verney⁴

Resumo

Este trabalho teve por objetivo o desenvolvimento de ímãs de ferrita a serem utilizados em sensor de velocidade para motor de arranque de um avião, fabricado pela empresa Aeromot de Canoas – RS. Dois tipos de ímãs foram solicitados pela empresa: na forma de cilindro e na forma de anel. Para a confecção dos ímãs, foi utilizada uma matéria-prima com propriedades magnéticas já conhecidas, e as peças obtidas foram avaliadas a partir da curva de histerese. Finalmente, os ímãs foram montados nos sensores de velocidade protótipos e submetidos a testes de desempenho pela empresa Aeromot.

Palavras-chave: Ímãs permanentes. Ferrita. Metalurgia do pó.

Abstract

The aim of this work is develop ferrite magnets used in speed sensor for outburst motor of an airplane, manufactured by the company Aeromot (Canoas – RS). Two magnets types were requested by the company, in the cylinder form and in the ring form. For the magnets manufacturing a raw material was used with known magnetic properties, however, the obtained pieces were appraised starting from the hysteresis curve. Finally the magnets was mounted in the speed sensor prototypes, and submitted the acting tests for the Aeromot company.

Keywords: Permanent magnets. Ferrite. Powder metallurgy.

1 Introdução

A empresa Aeromot, localizada no município de Canoas – RS, fabrica pequenos aviões monomotores, sendo que a montagem destes pequenos aviões ocorre de forma quase artesanal. Assim, uma parte das peças utilizadas

na construção dos aviões são peças genéricas, utilizadas em outros aviões ou outros equipamentos, e outras peças são fabricadas por fornecedores diversos. Por se tratar de uma empresa de médio porte, as peças não genéricas, adquiridas junto a fornecedores, ocorrem em pequena quantidade, o que, obviamente, encarece o

¹ Doutor em Engenharia Metalúrgica, Professor do Departamento de Engenharia Eletrônica, Instituto de Ciências Exatas e Tecnológicas, Centro Universitário Feevale, Campus IIRS 239, 2755, CEP 93352-000, Novo Hamburgo, RS, Brasil. Fone: (51) 3586-8800, fax: (51) 3586-8836. E-mail: <moisesdias@feevale.br>

² Doutor em Engenharia, Professor do Departamento de Metalurgia, Universidade Federal do Rio Grande do Sul – UFRGS. Av. Protásio Alves, 9500, Porto Alegre, RS, Brasil. Fone: 51 3316-6134, fax: 51 3316-6134. E-mail: <schaeffe@vortex.ufgrs.br>

³ Doutor em Engenharia Mecânica. TecSinter Metalurgia. Rua Berto Círio, 1200, cj 235, Cep: 92420-030, Canoas, RS, Brasil. Fone: (51) 3059-4444, fax: (51) 3051-1800. E-mail: <arao@tecsinter.com.br>

⁴ Doutor em Engenharia, Professor do Departamento de Engenharia Mecânica, área de Tecnologia e Computação, Universidade Luterana do Brasil. Rua Farroupilha, 8001, CEP 92420-280, Canoas, RS, Brasil. Fone: (51) 3462 950, fax: (51) 3477-1313. E-mail: <direngmecanica@ulbra.br> <jcverney@ulbra.br>

preço. Um dispositivo existente nestes aviões da Aeromot é um sensor de velocidade do motor de arranque. Neste sensor de velocidade, são utilizados ímãs, entretanto, o funcionamento deste sensor não foi detalhado pela empresa, por se tratar de projeto sigiloso. Os ímãs utilizados neste sensor devem ter certa geometria e um magnetismo remanente específico, entretanto, a Aeromot estava com dificuldades para sua obtenção de ímãs em pequenas quantidades. Então, a empresa solicitou o desenvolvimento, a baixo custo, com geometria e propriedades magnéticas específicas, para dois tipos de ímãs:

- Ímã na forma cilíndrica com altura $h = 10$ mm e diâmetro $\phi = 6,3$ mm.

- Ímã na forma de anel com altura $h = 2$ mm, diâmetro externo $\phi_{ext} = 65,4$ mm e $\phi_{int} = 36,0$ mm.

Magnetismo remanente superficial definido como 800 Gauss.

2 Ímãs de ferritas

Os ímãs permanentes mais populares e de menor custo são as ferritas de Bário e Estrôncio. São utilizadas, por exemplo, em alto falantes, pequenos motores elétricos cc, e fixadores. Os ímãs permanentes são denominados de Material Magnético Duro para diferenciar de outros materiais magnéticos, como os aços magnéticos (materiais ferromagnéticos), que são conhecidos por Material Magnético Macio. No caso das ferritas, estas podem ter características magnéticas de materiais Duros ou Macios. As ferritas macias são utilizadas em núcleo de indutores e transformadores de pulso.

As ferritas duras, também conhecidas por ferroxdure, possuem uma estrutura cristalina hexagonal simples. Basicamente são óxidos complexos e são obtidas a partir dos processos da Metalurgia do Pó. São representadas pela composição química $MO.6Fe_2O_3$, onde **M** representa bário, estrôncio, ou uma combinação de ambos. Alguns aditivos como SiO_2 , BiO_2 e Al_2O_3 são benéficos para aumentar a coercitividade e melhorar a sinterização possibilitando, por exemplo, diminuição da temperatura

de sinterização. Os lubrificantes utilizados são a base de estearatos. Uma típica ferrita dura é obtida pela mistura de SrO ou carbonatos (ferrita de estrôncio), ou BaO (ferrita de bário), com Fe_2O_3 . A mistura é calcinada em temperatura acima de $1095^\circ C$ para formar os compostos complexos. Posteriormente, é realizada a moagem a úmido para partículas finas em torno de alguns micrometros, onde o composto é compactado em matriz e, após, sinterizado. A pressão de compactação é em torno de 150 a 200 MPa, e a sinterização é feita entre 1200 e $1300^\circ C$. Na sinterização, a peça contrai linearmente entre 10 e 20%, e esta contração depende, principalmente, da pressão de compactação. Quanto maior a pressão de compactação menor será a contração na sinterização e vice-versa (CULLITY, 1967; JILES, 1991; SLICK, 1980).

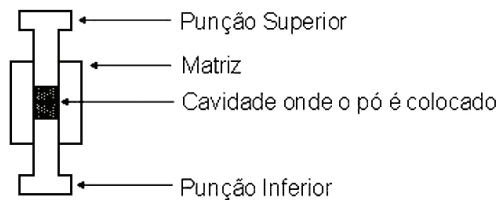
Entre as tecnologias de fabricação mais utilizadas na obtenção de materiais magnéticos, através de processos metalúrgicos, cita-se a 'fundição' e um ramo mais recente da metalurgia de transformação denominada 'Metalurgia do Pó' (M/P). A M/P é utilizada pois, através destes processos, consegue-se a orientação magnética das partículas que constituem o material trabalhado. Assim, é possível obterem-se propriedades magnéticas de retentividade muito superiores àquelas obtidas pelos processos metalúrgicos convencionais como a fundição. Acrescenta-se a isto que pós de diferentes natureza química são fáceis de obter, bastando que se misture os pós homogeneamente (CHIAVERINI, 1992; BRADBURY, 1986; GERMAN, 1984).

Os quatro processos básicos da M/P são: obtenção dos pós, mistura, compactação e sinterização. Às vezes é necessária uma quinta etapa como a retificação. Na M/P os pós, depois de serem misturados, são compactados em matrizes onde adquirem a forma da cavidade da matriz. Após, são colocados em fornos para sinterização onde adquirem consistência e resistência mecânica (CHIAVERINI, 1992; BRADBURY, 1986; GERMAN, 1984).

Para a fabricação de ímãs permanentes, acrescenta-se a etapa de magnetização. Nesta

etapa, os ímãs a serem magnetizados são colocados em circuitos magnéticos compostos por núcleos de ferro e bobinas. A corrente elétrica que circula nas bobinas são elevadas, podendo atingir até milhares de amperes. Esta corrente elevada é fornecida por fontes de tensão contínua, sendo a mais conhecida, a descarga capacitiva.

A figura 1(a) mostra a vista frontal em corte de uma matriz para compactação de duplo efeito, utilizada para compactação de pós diversos. A figura 1(b) mostra a fotografia (CHIAVERINI, 1992; BRADBURY, 1986; GERMAN, 1984).



(a)



(b)

Figuras 1 – Matriz de duplo efeito utilizada para compactação de materiais magnéticos

3 Estrutura utilizada

Os ímãs foram compactados em uma prensa hidráulica de 80 toneladas, cuja fotografia está mostrada na figura 2.

Testes preliminares e dados bibliográficos definem como pressão de compactação das ferritas um valor entre 150 a 200 MPa. Dependendo do tipo de ferrita e dos aditivos utilizados, esta pressão causa uma redução no volume de aproximadamente 1/3.

A sinterização foi realizada no forno mostrado na figura 3. Devido à natureza de óxido

das ferritas, a sinterização foi realizada com atmosfera ambiente, sem a necessidade da utilização de gases inertes ou atmosfera controlada. De acordo com testes preliminares e dados do fornecedor do pó de ferrita, a temperatura de sinterização foi de 1230° C, permanecendo nesta temperatura por 3 horas, com uma taxa de aquecimento de 5° C/min. Com esta baixa taxa de aquecimento, não é necessário pátamar intermediário de temperatura para retirada dos aditivos como o lubrificante e o ligante. Para este tipo de ferrita, a contração linear no volume é de aproximadamente 12,5%.

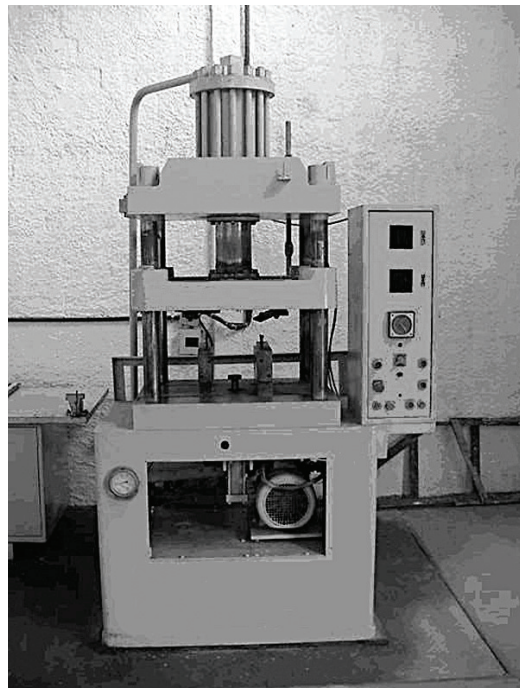


Figura 2 – Fotografia da prensa hidráulica para compactação

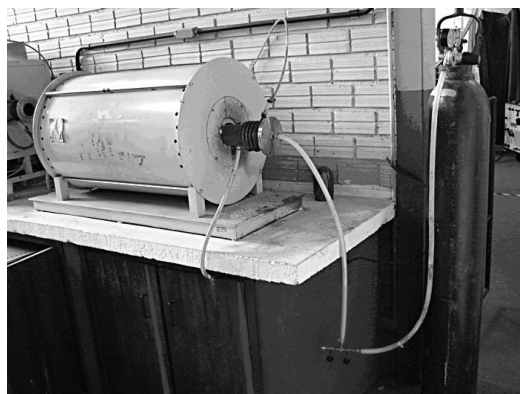


Figura 3 – Fotografia do forno para sinterização

4 Matéria-prima

Para confecção dos espécimes, foi utilizado pó de ferrita de estrôncio, classificada como H100 pelo fornecedor. De acordo com as características deduzidas da curva de histerese (figura 4), os ímãs obtidos a partir desta matéria-prima, dependendo da geometria, podem gerar um magnetismo remanente superficial da ordem dos 700 a 800 Gauss.

De acordo com testes experimentais e dados do fabricante, esta ferrita é fornecida pronta para utilização, não necessitando de qualquer tipo de aditivo ou lubrificante. Analisando a curva de histerese, resultam as seguintes características:

H_c (coercitividade) = 4,1 kOe

B_r (retentividade) = 2 kg

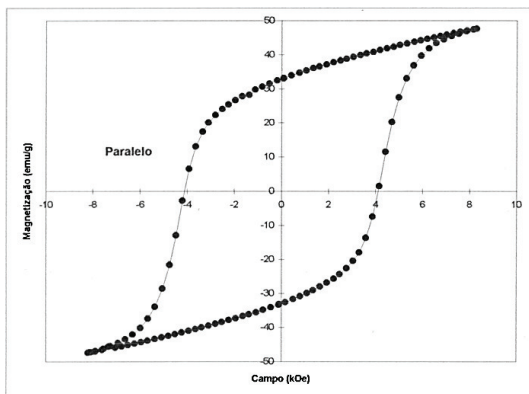


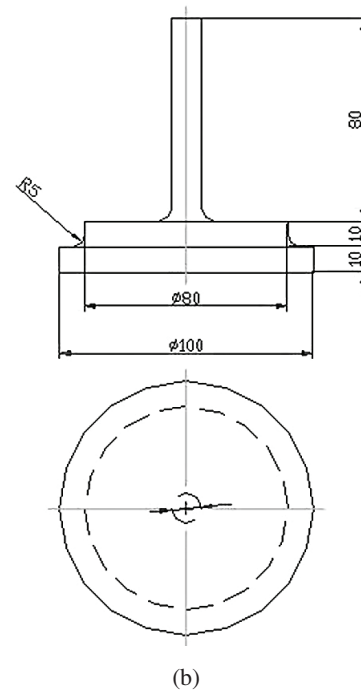
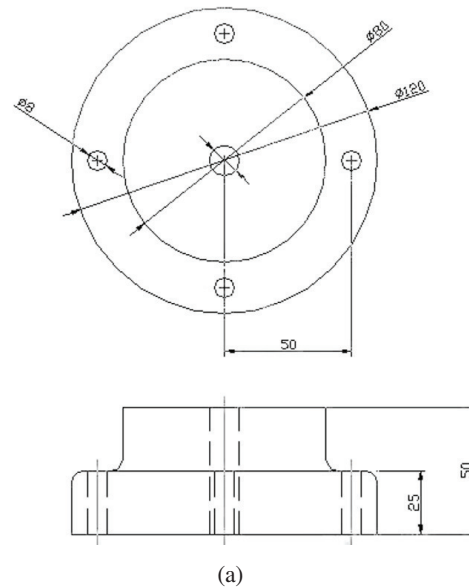
Figura 4 – Curva de histerese para ímãs obtidos a partir do pó de ferrita H100

5 Desenvolvimento dos ímãs

A matriz foi dimensionada a partir das dimensões e das propriedades magnéticas dos ímãs solicitados por Aeromot, considerando a redução de altura na compactação e a contração na sinterização. Esta foi usinada em aço ferramenta D6, temperada, revenida e retificada. Devido às disparidades nas dimensões da peça sinterizada (acabada) e da peça verde (somente compactada, não sinterizada), existe uma diferença de aproximadamente 12,5% entre o diâmetro da peça sinterizada e o diâmetro da cavidade e punções da matriz (peça verde).

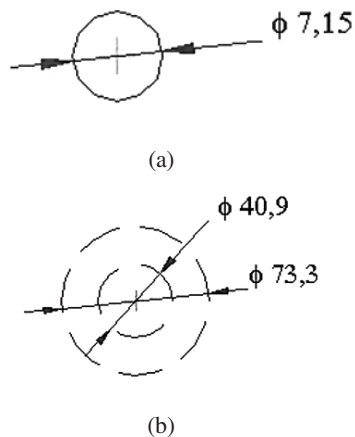
As matrizes foram desenvolvidas para serem utilizadas na prensa hidráulica da figura 2. O desenho dimensional da matriz para

confecção dos ímãs na forma cilíndrica é mostrado nas figuras 5(a) (cavidade) e 5(b) (punções). Uma vez que, as matrizes são presas na prensa a partir de um ferramental (anéis fixadores e suportes), os desenhos dimensionais das figuras 5(a) e 5(b) são básicos para todas as matrizes utilizadas neste ferramental desta prensa.



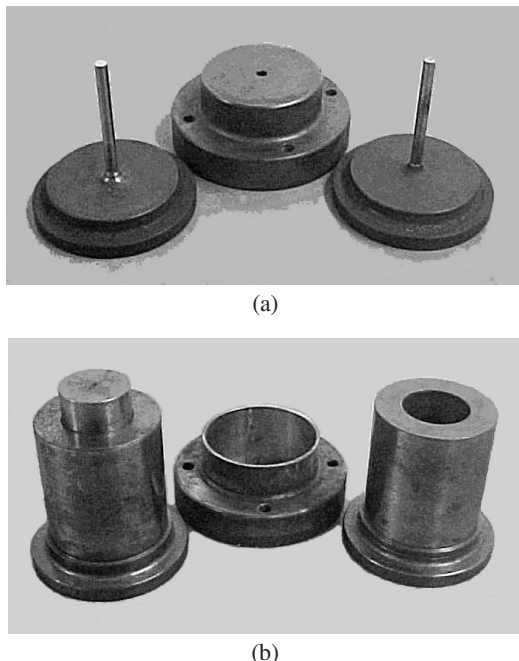
Figuras 5 – Desenho dimensional da matriz cilíndrica (a) cavidade – (b) punções

Portanto, o que varia em cada matriz são os diâmetros dos punções e cavidades, a forma da extremidade dos punções e a existência ou não de pino macho. As dimensões das bases dos punções e forma da matriz devem encaixar no ferramental da prensa citada. As figuras 6(a) e 6(b) mostram, respectivamente, os desenhos dimensionais das matrizes para ímãs cilíndricos e na forma de anel ou toroidal.



Figuras 6 - Desenhos dimensionais das cavidades das matrizes (a) forma cilíndrica - (b) forma de anel

As figuras 7(a) e 7(b) mostram, respectivamente, as fotografias das matrizes para os ímãs cilíndricos e na forma de anel.



Figuras 7 - Fotografia da matriz para ímãs (a) cilíndricos - (b) toroidais

A compactação foi realizada considerando as matrizes das figuras 7(a) e 7(b) montadas na prensa da figura 2. Uma vez que, na compactação existe uma redução de 1/3 do volume do pó de ferrita, em muitas aplicações industriais da M/P (incluindo o desenvolvimento deste produto), pode-se optar pela realização do controle da pressão de compactação, controlando somente a contração do pó, ou seja, a altura da cavidade. Assim, define-se, através de um sistema, a base de rosca do punção inferior, a altura da cavidade e sua relação com as dimensões da peça final, considerando a redução experimental da altura da cavidade do pó com a altura da peça compactada. Importante salientar que este é um método indireto de controle de pressão de compactação, sendo muito utilizado em escala industrial. Em estudos preliminares deste tipo de ferrita H100, constatou-se que uma redução em 1/3 do volume de pó na compactação resulta em peças com densidade de acordo com os dados bibliográficos de ferritas de estrôncio, resultando também em contrações entre 12 e 13% na sinterização. Observou-se também, em estudos preliminares, que pequenos aumentos na pressão de compactação resultam em peças verdes de maior densidade, porém com menor contração na sinterização, ou seja, a densidade da peça compactada e sinterizada tende a se manter.

A magnetização das peças foi realizada no magnetizador mostrado na figura 8. Para a magnetização dos ímãs, considera-se um campo de aproximadamente duas vezes o campo desmagnetizante (coercitividade H_C). Nesta condição de campo magnético igual a $2 \times H_C$, garante-se um campo capaz de magnetizar o ímã até a saturação. Assim, coloca-se o sensor *Hall* do medidor de campo magnético (gaussímetro mostrado na figura 9) no entreferro do magnetizador e ajusta-se a corrente que alimenta as bobinas até gerar o campo magnético necessário para magnetização do ímã. Após, retira-se o sensor e coloca-se o ímã, ajustando a mesma corrente medida anteriormente.

A leitura do magnetismo remanente superficial dos ímãs também foi realizada a partir do gaussímetro da figura 9. Este dispositivo, construído a partir de sensor de efeito *Hall* linear,

é capaz de medir campo magnético e indução magnética no sistema GCS de unidades. Neste sistema de unidades, a relação entre campo e indução no vácuo ou ar é unitária, ou seja $\mu_0 = 1$.

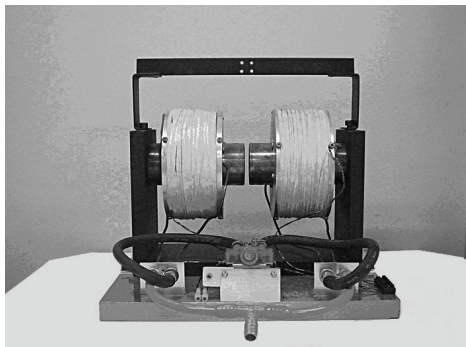
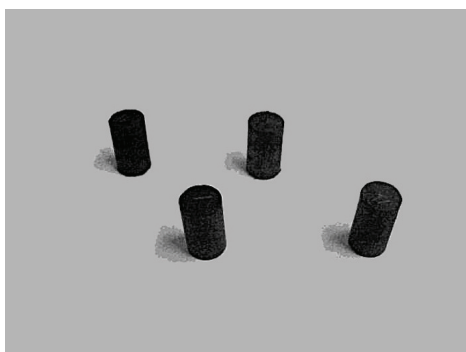


Figura 8 – Fotografia do magnetizador



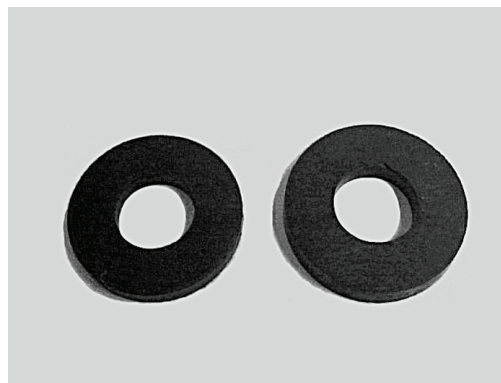
Figura 9 – Fotografia do gaussímetro

A figura 10(a) mostra a fotografia dos ímãs na forma cilíndrica. O acabamento superficial ficou muito bom, e o magnetismo remanente foi de aproximadamente de 700 Gauss.



(a)

A figura 10(b) mostra a fotografia dos ímãs na forma de anel. O acabamento superficial ficou muito bom, e o magnetismo remanente foi de aproximadamente 550 Gauss.



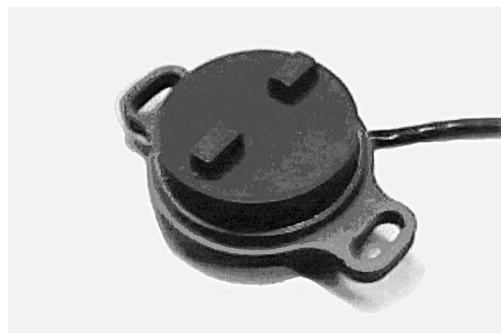
(b)

Figuras 10 – Fotografias dos ímãs na forma (a) cilíndrica – (b) toroidal

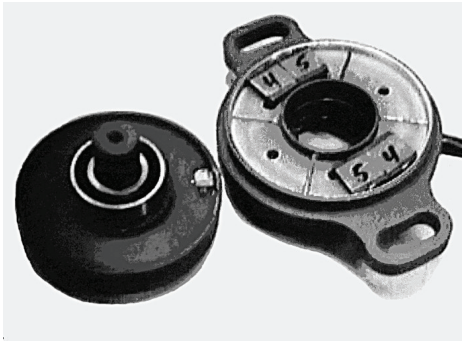
6 Montagem dos sensores, testes e conclusões

Os ímãs mostrados nas figuras 10(a) e 10(b) foram montados nos sensores e seu funcionamento foi analisado. A figura 11(a) mostra a fotografia externa do sensor; a figura 11(b) mostra os ímãs colados internamente dentro do sensor. Nesta última foto, foi utilizado o ímã na forma de anel (figura 10(b)), porém, por motivo de construção, este foi cortado e apenas dois pequenos pedaços (ou arcos do anel) foram utilizados.

Os sensores com os ímãs desenvolvidos foram testados em bancadas de testes adequadas e, de acordo com as informações da Aeromot, os ímãs na forma de anel cortados foram considerados adequados ao funcionamento do sensor de velocidade. Entretanto, por questões de sigilo industrial, dados mais relevantes, como o desempenho real dos ímãs na geração de indução para o sensor, não foram liberados pela Aeromot para divulgação.



(a)



(b)

Figuras 11 – Fotografia do sensor de velocidade
(a) externa – (b) interna com a fixação dos ímãs

Referências

- BRADBURY, S. **Powder Metallurgy Equipment Manual**. New Jersey, USA: MPIF, 1986. 199p.
- CHIAVERINI, V. **Metalurgia do Pó**. São Paulo: Édile Serviços Gráficos e Editora, 1992. 352p
- CULLITY, B.D. **Introduction to Magnetic Materials**. Massachusetts: Adison Wesley Publishing Company, 1967. 514p.
- GERMAN, R.M. **Powder Metallurgy Science**. New Jersey: Metal Powder Industries Federation, 1984. 279p.
- JILES, D. **Introduction to Magnetismo and Magnetic Materials**. London: Chapman and Hall, 1991. 440p.
- SLICK, P.I. **Ferro Magnetic Materials**. Amsterdam: North - Holland Publishing Company, 1980. 239p.